

**Serie | 6, Sušička prádla s tepelným čerpadlem, 8 kg  
WTW876WBY**



**A+++**

**Naše kondenzační sušička s tepelným čerpadlem a samočisticím kondenzátorem. Zaručený vynikající výkon s nepřetržitě nízkou spotřebou v energetické třídě A+++.**

- Automatické čištění kondenzátoru zaručuje vysokou účinnost sušení společně se stále nízkou spotřebou energie ve třídě A+++.
- **Třída energetické účinnosti A+++:** extrémně účinné sušení.
- **Ochrana proti zmačkání:** prádlo se po ukončení programu automaticky rozprostře a nepomačká se.
- **Hlučnost 64 dB:** příjemně tiché sušení.
- **DirectSelect displej:** extra pohodlný plně dotykový LED displej a osvětlený volič pro snadné nastavení programu a intuitivní ovládání s nejvyšší přesností.

**Technické údaje**

Konstrukce :	Volně stojící
Odnímatelná pracovní deska :	Ne
Závěs dveří :	Vpravo
Délka přívodního kabelu (cm) :	145,0
Výška bez pracovní desky (mm) :	842
Rozměry spotřebiče (mm) :	842 x 597 x 599
Hmotnost netto (kg) :	54,203
Fluorované skleníkové plyny :	Ne
Druh chladiva :	R290
Hermeticky uzavřený systém :	Ano
Množství fluorovaných plynů (kg) :	0,149
Množství vyjádřeného ekvivalentem CO2 (t) :	0,000
EAN :	4242005054947
Příkon (W) :	1000
Jištění (A) :	10
Napětí (V) :	220-240
Frekvence (Hz) :	50
Aprobační certifikáty :	CE, VDE
Jmenovitá kapacita u standardního programu pro bavlnu s celou náplní bavlny (kg) - 2010/30/EC :	8,0
Standardní program pro bavlnu :	Bavlna suché do skříňe
Třída energetické účinnosti (2010/30/EC) :	A+++
Spotřeba energie u standardního programu pro bavlnu s celou náplní - 2010/30/EC :	1,44
Doba trvání standardního programu pro bavlnu s celou náplní (min) :	148
Spotřeba energie u standardního programu pro bavlnu s částečnou náplní - 2010/30/EC (kWh) :	0,85
Doba trvání standardního programu pro bavlnu s částečnou náplní (min) :	95
Vážená roční spotřeba energie - NEW 2010/30/EC (kWh) :	177,0
Vážená doba trvání programu (min) :	118
Průměrná účinnost kondenzace u standardního programu pro bavlnu s celou náplní (%) :	86
Průměrná účinnost kondenzace u standardního programu pro bavlnu s částečnou náplní (%) :	88
Vážená účinnost kondenzace (%) :	87



**zvláštní příslušenství**

WMZ20600 : Koš na vlnu

WTZ27400 : Spojovací sada s výsuvem

WTZ27410 : Spojovací sada bez výsuvu



4 242005 054947

## Serie | 6, Sušička prádla s tepelným čerpadlem, 8 kg WTW876WBY

**Naše kondenzační sušička s tepelným čerpadlem a samočisticím kondenzátorem. Zaručený vynikající výkon s nepřetržitě nízkou spotřebou v energetické třídě A+++.**

- Speed

### Spotřeba

- jmenovitá kapacita standardního programu pro bavlnu při plné náplni: 8 kg bavlněného prádla
- druh sušení: kondenzační
- třída spotřeby energie: A+++ v rozsahu tříd energetické účinnosti od A+++ do D
- roční spotřeba energie 177 kWh na základě 160 cyklů ve standardním programu pro bavlnu s plnou a částečnou náplní a spotřeby v úsporných režimech; skutečná spotřeba energie bude záviset na způsobu použití spotřebiče
- spotřeba energie ve standardním programu pro bavlnu s plnou náplní 1.44 kWh a spotřeba energie ve standardním programu pro bavlnu s poloviční náplní 0.85 kWh
- spotřeba energie ve vypnutém stavu 0.1 W a v režimu ponechání v zapnutém stavu 0.1 W
- doba trvání režimu ponechání v zapnutém stavu: 30 min
- program bavlna suché do skříňě používaný při plné a částečné náplni je standardní sušicí program, na který se vztahují informace uvedené na štítku a v informačním listu; tento program je vhodný pro sušení běžně mokrého bavlněného prádla a je nejefektivnější z hlediska spotřeby energie pro bavlnu
- vážená délka trvání standardního programu pro bavlnu s plnou a částečnou náplní: 118 min
- délka trvání standardního programu pro bavlnu s plnou náplní 148 min a částečnou náplní 95 min
- třída účinnosti sušení: B na stupnici od G (nejméně účinný) do A (nejúčinnější)
- průměrná účinnost sušení ve standardním programu pro bavlnu s plnou náplní 86 % a průměrná účinnost sušení ve standardním programu pro bavlnu s částečnou náplní 88 %
- vážená účinnost sušení ve standardním programu pro bavlnu s plnou a částečnou náplní: 87 %
- hlučnost: 64 dB (A) re 1 pW

### Programy

- speciální programy: AlergiePlus, vlna závěr, snadno udržovatelné, příkrývky, sport/fitness, rychlý 40', mix, ručníky, jemné, peří, časový program studený, časový program teplý, bavlna, košile/halenky

### Speciální funkce a nastavení

- cyklus načechrávání: 120 min na konci programu (lze kdykoliv během sušení přerušit a prádlo vyjmout)
- TouchControl tlačítka: cyklus načechrávání 120 min, dětská pojistka 3 s, moje oblíbené, odložení konce programu, start/pauza, nastavení jemného stupně sušení, stupeň usušení, cyklus načechrávání 60 min, šetrný, 24 hod. odložení konce programu
- akustický signál ukončení programu

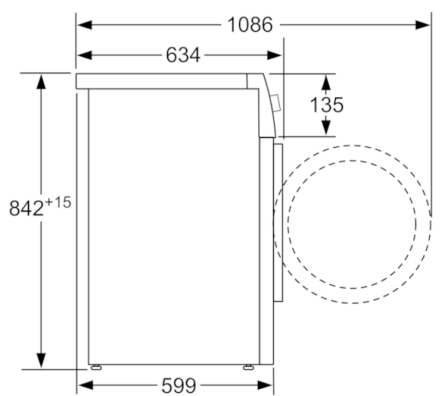
### Komfort a bezpečnost

- samočisticí kondenzátor
- vnitřní LED osvětlení bubny
- technologie AutoDry
- velký dotykový LED displej s tlačítky: šetrný, odložení konce programu, start/pauza, stupeň usušení, nastavení jemného stupně sušení, dětská pojistka 3 s, cyklus načechrávání 60 min, cyklus načechrávání 120 min, moje oblíbené
- otočný volič programů s integrovaným tlačítkem zap./vyp.
- systém šetrného sušení SensitiveDrying: velký nerezový buben se speciální strukturou a unašeči s měkkým povrchem pro jemnou péči o prádlo
- AntiVibration Design: zaručuje vyšší stabilitu a tišší chod
- dětský zámek ovládání
- signál na konci programu
- skleněná dvířka s rámem v barvě stříbrnočerná, šedá
- komfortní zavírání

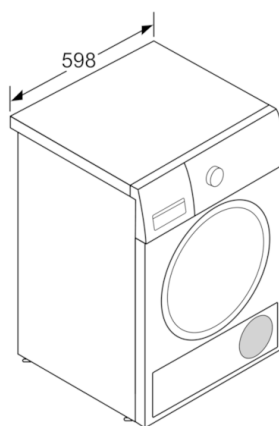
### Technické informace

- rozměry (V x Š x H): 84,2 cm x 59,7 cm x 59,9 cm
- ergonomicky nakloněný ovládací panel, možnost podstavby při výšce niky 85 cm
- technologie tepelného čerpadla s chladivem R290 šetrným k životnímu prostředí

**Serie | 6, Sušička prádla s tepelným  
čerpadlem, 8 kg  
WTW876WBY**



rozměry v mm



rozměry v mm